



**SUMINISTROS INDUSTRIALES MORSAN, S.A. DE C.V.**  
ARTICULOS DE SEGURIDAD, LIMPIEZA, REFACCIONES Y HERRAMIENTAS PARA LA INDUSTRIA  
TELS.: 53613214 5397 7778 Y 5365 4291 silsa2@todito.com

# **PROTECCION CONTRA INCENDIOS Y**

# **CONTINGENCIAS INDUSTRIALES**

## **EQUIPOS DE RESPIRACIÓN AUTÓNOMA**



- **EQUIPOS AUTÓNOMOS**
- **CILINDROS**
- **REGULADORES**
- **PIEZAS FACIALES**
- **ENSAMBLE DE PORTADOR Y ARNÉS**

## **EQUIPO DE RESCATE EN ESPACIOS CONFINADOS**

### **VENTA Y RECARGA DE EXTINTORES**



#### **EXTINTOR DE AGUA**

Fabricado en acero inoxidable, electro soldado, con válvula de latón, con manómetro



#### **EXTINTOR DE BIÓXIDO DE CARBONO**

Fabricado con cilindro en aluminio pintado electrostáticamente en rojo, con válvula de bronce, con válvula de seguridad



**SUMINISTROS INDUSTRIALES MORSAN, S.A. DE C.V.**  
ARTICULOS DE SEGURIDAD, LIMPIEZA, REFACCIONES Y HERRAMIENTAS PARA LA INDUSTRIA  
TELS.: 53613214 5397 7778 Y 5365 4291 silsa2@todito.com



## EXTINTOR DE POLVO QUÍMICO SECO

Fabricada en acero, con cartucho exterior de nitrógeno

## EQUIPO DE BOMBERO



Chaquetón de 35" de largo, fabricado en una pieza para ofrecer mayor seguridad y libertad de movimiento al usuario. La protección de los hombros de K-Guard® (100% Kevlar®), brinda un refuerzo y una protección adicional a las quemaduras, así mismo cuida las áreas de alta abrasión, dándole más vida útil al traje. El diseño del cuello de 4 capas y de la gargantera, incrementa la protección contra la entrada de agua y protege al usuario del calor en zonas delicadas como el cuello y las orejas. La solapa de cierre de 5" de ancho de 4 capas tipo tormenta, brinda una protección doble de cierre, incluye velcro en el interior y cuatro ganchos de cierre rápido en el exterior. Integrado con doble loop para micrófono o lámpara. Bolsa para radio universal de 2" x 3¼" x 9". Cinta reflejante de 2" marca 3M®. Bar-tacked, puntada de refuerzo tipo zig-zag en los puntos de tensión para dar mayor fuerza. Todas las áreas importantes se cosen con costuras de doble puntada. Dos bolsas de 10" x 10", con cierre de velcro, reforzadas con K-Guard® (100% Kevlar®), con dos ojillos de drenaje en cada bolsa. Barreras internas removibles, con broches para fácil instalación y mantenimiento. El diseño del fuelle de las mangas tiene un amplio campo debajo del brazo para garantizar la libertad de movimiento. Con refuerzo K-Guard® (100% Kevlar®) en el bias de la manga. Puños de resorte doble 100% Kevlar®. Todas las costuras están hechas con hilo 100% Nomex®.



Pantalón, con corte de una sola pieza que provee espacio extra al sentarse o agacharse. Dos cintas de 4" de ajuste a la cintura y dos ganchos tipo cartero, que permiten el fácil ajuste de los pantalones. 8 botones anti-oxidantes para tirantes. Banda interna en la cintura, de Nomex® III A 7.5 oz, que previene el contacto de los botones de los tirantes, que están en contacto con el calor, con la piel del usuario. Bragueta cruzada con barrera térmica, de humedad y capa exterior, con cierre de velcro y un gancho para un mejor cerrado. Corte tipo diamante en la entropierna para un mayor soporte y más comodidad al agacharse. Dos bolsas tipo cargo 10" x 10" x 2", que proveen un amplio espacio para herramienta y equipo, incluye dos ojillos de drenaje en cada bolsa. Parches de K-Guard® (100% Kevlar®) para una mayor resistencia a la abrasión y al calor cuando se está arrastrando por el suelo o al agacharse, aumentando la durabilidad de la prenda. Todas las costuras están hechas con hilo 100% Nomex®.



Guante para bombero confeccionado en piel de primera con barrera interior térmica de Nomex Bath. Puño de dos capas de Kevlar.



**SUMINISTROS INDUSTRIALES MORSAN, S.A. DE C.V.**  
ARTICULOS DE SEGURIDAD, LIMPIEZA, REFACCIONES Y HERRAMIENTAS PARA LA INDUSTRIA  
TELS.: 53613214 5397 7778 Y 5365 4291 silsa2@todito.com



Tirante para pantalón de bombero confeccionado en nylon elástico de 1½" ó 2", con 8 puntos de sujeción.



Casco fabricado en fibra de vidrio resistente a impactos, altas temperaturas y químicos, con protector facial de poli carbonato de 4" ó 6", suspensión ajustable tipo matraca, con protector de cuello y oídos de tela Nomex®, con cintas reflejantes y barboquejo. Aprobado NFPA, marca Morning Pride



Bota de 40 cm. de altura, fabricada en neopreno, con suela antiderrapante, forro interior de lana Nomex® y aislamiento de espuma de poliuretano, con plantilla y puntera de acero y cintas reflejantes, aprobado NFPA. Disponible en talla 6 al 11, numeración norteamericana. Marca Ranger

- **Chaquetón aluminizado**



Chaquetón para bombero, para uso de rescates a altas temperaturas. Una capa altamente reflectiva de aluminio, de 29 pulgadas de largo, cuello de 4 pulgadas de alto con cierre de velcro, muñecas elásticas. Forro con barrera protectora y broches a presión, así como ganchos externos de cerrado. Tallas: Ch, M, G, EG.

- **Pantalón Aluminizado**



Para uso en rescates a altas temperaturas, con una capa altamente reflectiva de aluminio, con 6 botones para tirantes, pretina reforzada, Costuras de doble puntada. Rodillas reforzadas, Tallas: CH, M, G, EG.



**SUMINISTROS INDUSTRIALES MORSAN, S.A. DE C.V.**  
ARTICULOS DE SEGURIDAD, LIMPIEZA, REFACCIONES Y HERRAMIENTAS PARA LA INDUSTRIA  
TELS.: 53613214 5397 7778 Y 5365 4291 silsa2@todito.com

## MANGUERAS CONTRA INCENDIO



- Manejamos mangueras para Agua, Aire, Vapor, Arena, Lodos, Químicos, Ácidos, Succión, Descargas y Alimenticias.
- Mangueras especiales para incendios.

## EQUIPO PREHOSPITALARIO

Extenso surtido de las mejores marcas en equipo prehospitalario.



Botiquines



Bolsas Válvulas Mascarillas



Camillas



**SUMINISTROS INDUSTRIALES MORSAN, S.A. DE C.V.**  
ARTICULOS DE SEGURIDAD, LIMPIEZA, REFACCIONES Y HERRAMIENTAS PARA LA INDUSTRIA  
TELS.: 53613214 5397 7778 Y 5365 4291 silsa2@todito.com



Collarines



Equipo Paramédico



Inmovilizadores de Cráneo

Para información acerca de cursos de primeros auxilios y entrenamiento de brigadas de seguridad, llame a la Cruz Roja

## TIPOS DE EXTINGUIDORES

### Extintores de CO<sub>2</sub> (Bióxido de Carbono)



**PRODUCTOS:**

**CAPACIDADES:**

**EXTINTORES:**

Co<sub>2</sub> (Bióxido de Carbono)

2.5Kg. (5Lbs), 4.5Kg. (10 Lbs),  
6Kg. (15Lbs.), 9Kg. (20Lbs)



**UNIDAD MÓVIL:**

CO<sub>2</sub> (Bióxido de Carbono)

22.5 (49 Lbs), y 45 Kg. (99 Lbs)





**SUMINISTROS INDUSTRIALES MORSAN, S.A. DE C.V.**  
ARTICULOS DE SEGURIDAD, LIMPIEZA, REFACCIONES Y HERRAMIENTAS PARA LA INDUSTRIA  
TELS.: 53613214 5397 7778 Y 5365 4291 silsa2@todito.com

## Extintores de P.Q.S. (Polvo Químico Seco.)



### PRODUCTOS:

### CAPACIDADES:

#### EXTINTORES:

P.Q.S. (Polvo químico seco) Tipo ABC	750 Gr., 1, 2, 2.5.
Fosfato Monoamónico al 75 %	4.5, 6, 9 y 12 Kg.
Presurizado con Nitrógeno	
Color de Polvo Azul	



#### UNIDAD MÓVIL:

P.Q.S. (Polvo químico seco) Tipo ABC	33, 50, y 70 Kg.
Fosfato Monoamónico al 75 %	
Presurizado con Nitrógeno	
Color de Polvo Azul	





**SUMINISTROS INDUSTRIALES MORSAN, S.A. DE C.V.**  
ARTICULOS DE SEGURIDAD, LIMPIEZA, REFACCIONES Y HERRAMIENTAS PARA LA INDUSTRIA  
TELS.: 53613214 5397 7778 Y 5365 4291 silsa2@todito.com

## **EQUIPO CONTRA CONTINGENCIAS AMBIENTALES**



### **ABSORBENTES 3M PARA MANTENIMIENTO**

Los productos absorbentes para mantenimiento se ofrecen en muchas presentaciones. No despiden polvo y no contienen gránulos abrasivos que podrían dañar equipos costosos.



### **ABSORBENTES 3M PARA PETRÓLEO**

Los absorbentes de petróleo de 3M(MR) son de rápida absorción y tienen capacidad para absorber hasta 19 veces su peso en aceite al mismo tiempo que repelen el agua. Contamos con diversas presentaciones para que usted elija la que mejor le convenga.



### **ABSORBENTES 3M PARA QUÍMICOS**

Estos absorbentes de 3M(MR) de uso múltiple son inertes y tienen el poder suficiente para manejar ácidos, bases, refrigerantes y la mayoría de los fluidos peligrosos. Estos productos se venden en forma de hojas, cordones, rollos, almohadillas y partículas.



### **KITS 3M PARA DERRAMES DE PETRÓLEO PLEGABLES**

Los kits de absorbentes plegados para derrames de petróleo combinan todas las características de los absorbentes plegados de 3M(MR) en dos tamaños muy convenientes de 19 y 118 litros.



### **KITS 3M PARA DERRAMES DE QUÍMICOS PLEGABLES**

Los kits de absorbentes para derrames químicos son la solución perfecta para tener una flexibilidad en respuestas de emergencia. Con todas las características del absorbentes plegado de 3M(MR), se pueden utilizar con la mayoría de los líquidos peligrosos..



### **MALETÍN 3M SRP-CHEM PARA RESPUESTA A DERRAMES QUÍMICOS**

El SRP-Chem de 3M(MR) está diseñado para laboratorios, muelles de embarque u otras áreas donde se embarcan, se almacenan o se transfieren productos químicos peligrosos.



### **MALETÍN 3M SRP-PETRO PARA RESPUESTA A DERRAMES DE HIDROCARBUROS**

El SRP-Petro DE 3M(MR) está diseñado para absorber y contener rápidamente pequeños derrames y fugas de petróleo. Brinda una gran capacidad de absorción ya que absorbe hasta 15 litros (4 galones) de petróleo.



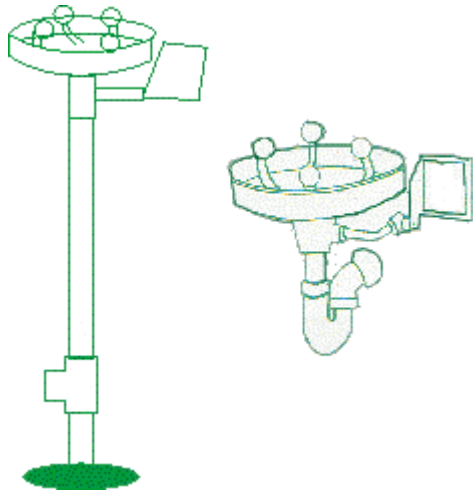
**SUMINISTROS INDUSTRIALES MORSAN, S.A. DE C.V.**  
 ARTICULOS DE SEGURIDAD, LIMPIEZA, REFACCIONES Y HERRAMIENTAS PARA LA INDUSTRIA  
 TELS.: 53613214 5397 7778 Y 5365 4291 silsa2@todito.com

## PARCHES MAGNÉTICOS PARA CONTENCIÓN DE DERRAMES



Se surte completo con 10 parches convencionales para tubo, y revestimiento de neopreno para los tubos de diámetro nominal desde 1/4" hasta 4". Completo con todas las herramientas necesarias y material de neopreno blando y duro, ofreciendo una mayor versatilidad en el control de muchos tipos de fugas diferentes. Se surte con estuche portátil de uso pesado. Está disponible con herramientas convencionales o antichispas.

## LAVAOJOS



### LAVAOJOS DE PVC

**LAVAOJOS DE COLUMNA DE PVC INDUSTRIAL:**  
 FABRICADO CON TUBERÍA DE PVC DE 1 1/4" INTERIOR Y 3" EXTERIOR  
 RESISTENCIA DE HASTA 9 KILOS DE PRESIÓN.  
 SISTEMA DE ROCIADO FACIAL DE 4 ESFERAS DE ACERO INOXIDABLE  
 CHAROLA DE PLÁSTICO O ACERO INOXIDABLE

**LAVAOJOS DE PARED DE PVC INDUSTRIAL:**  
 FABRICADO CON TUBERÍA DE PVC DE 1 1/4" INTERIOR Y 3" EXTERIOR  
 RESISTENCIA DE HASTA 9 KILOS DE PRESIÓN.  
 SISTEMA DE ROCIADO FACIAL DE 4 ESFERAS DE ACERO INOXIDABLE  
 CHAROLA DE PLÁSTICO O ACERO INOXIDABLE

### LAVAOJOS COMPLETAMENTE DE ACERO INOXIDABLE

**LAVAOJOS DE COLUMNA COMPLETAMENTE DE ACERO INOXIDABLE**  
 FABRICADO CON TUBERIA DE ACERO INOXIDABLE DE 1 1/4"  
 RESISTENCIA DE HASTA 9 KILOS DE PRESION.  
 SISTEMA DE ROCIADO FACIAL DE 4 ESFERAS DE ACERO INOXIDABLE  
 ESFERAS SOLDADAS PARA EVITAR RAPIÑA  
 CHAROLA DE PLASTICO O ACERO INOXIDABLE

**LAVAOJOS DE PARED COMPLETAMENTE DE ACERO INOXIDABLE**  
 FABRICADO CON TUBERIA DE ACERO INOXIDABLE DE 1 1/4"  
 RESISTENCIA DE HASTA 9 KILOS DE PRESION.  
 SISTEMA DE ROCIADO FACIAL DE 4 ESFERAS DE ACERO INOXIDABLE  
 ESFERAS SOLDADAS PARA EVITAR RAPIÑA  
 CHAROLA DE PLASTICO O ACERO INOXIDABLE

### LAVAOJOS DE TUBERIA GALVANIZADA

**LAVAOJOS DE COLUMNA GALVANIZADO**  
 FABRICADO CON TUBERIA DE ACERO GALVANIZADO DE 1 1/4"  
 RESISTENCIA DE HASTA 9 KILOS DE PRESION.  
 SISTEMA DE ROCIADO FACIAL DE 4 ESFERAS DE ACERO INOXIDABLE  
 ESFERAS SOLDADAS PARA EVITAR RAPIÑA  
 CHAROLA DE PLASTICO O ACERO INOXIDABLE

**LAVAOJOS DE PARED DE TUBERIA GALVANIZADA**  
 FABRICADO CON TUBERIA DE ACERO GALVANIZADO DE 1 1/4"  
 RESISTENCIA DE HASTA 9 KILOS DE PRESION.  
 SISTEMA DE ROCIADO FACIAL DE 4 ESFERAS DE ACERO INOXIDABLE  
 ESFERAS SOLDADAS PARA EVITAR RAPIÑA  
 CHAROLA DE PLASTICO O ACERO INOXIDABLE

**LAVAOJOS DE COLUMNA CON REGULADOR ECONOMICO**  
 FABRICADO CON TUBERIA DE ACERO GALVANIZADO 1 1/4" INTERIOR

**LAVAOJOS DE PARED CON REGULADOR ECONOMICO**  
 FABRICADO CON TUBERIA DE ACERO GALVANIZADO DE 1 1/4"  
 RESISTENCIA DE HASTA 9 KILOS DE PRESION.

PLUTÓN No.11 FRACC. LAS ROSAS C.P. 54060 TLALNEPANTLA, EDO. DE MÉXICO

[www.suministrosmorsan.com.mx](http://www.suministrosmorsan.com.mx)





## **SUMINISTROS INDUSTRIALES MORSAN, S.A. DE C.V.**

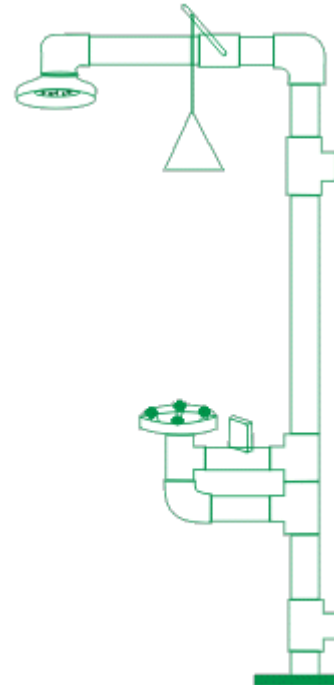
ARTICULOS DE SEGURIDAD, LIMPIEZA, REFACCIONES Y HERRAMIENTAS PARA LA INDUSTRIA  
TELS.: 53613214 5397 7778 Y 5365 4291 silsa2@todito.com

RESISTENCIA DE HASTA 9 KILOS DE PRESION.  
SISTEMA DE ROCIADO FACIAL DE 4 ESFERAS DE ACERO  
GALVANIZADO  
ESFERAS DE PLASTICO  
CHAROLA DE PLASTICO O ACERO INOXIDABLE

SISTEMA DE ROCIADO FACIAL DE 4 ESFERAS DE ACERO  
GALVANIZADO  
ESFERAS DE PLASTICO  
CHAROLA DE PLASTICO O ACERO INOXIDABLE

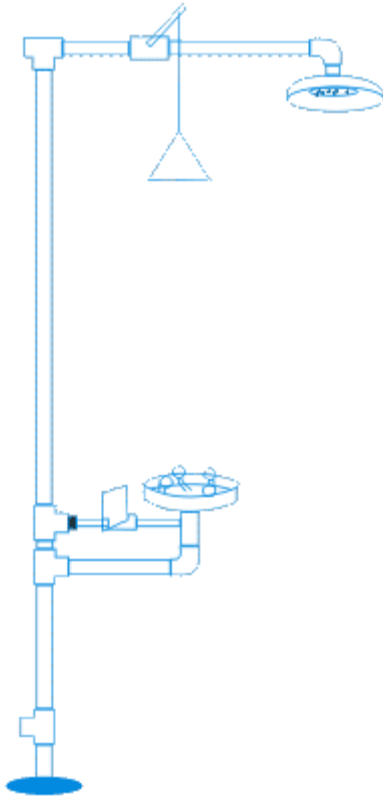
## **REGADERAS**

REGADERA OPCIONAL DE PVC INDUSTRIAL:  
FABRICADA CON TUBERIA DE PVC DE 1 1/4" INTERIOR Y 3" EXTERIOR  
RESISTENCIA DE HASTA 9 KILOS DE PRESION.  
SISTEMA DE ROCIADO FACIAL DE 4 ESFERAS DE ACERO INOXIDABLE  
CHAROLA Y CAMPANA DE PLASTICO O ACERO INOXIDABLE



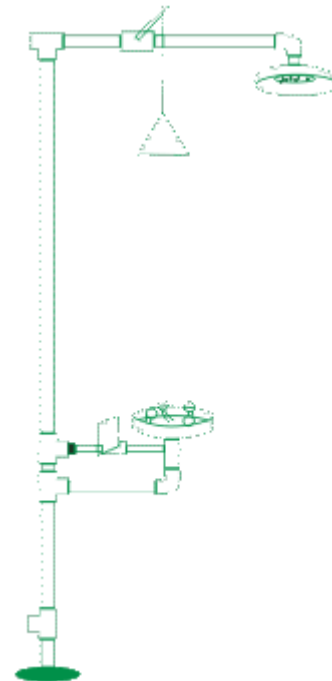


**SUMINISTROS INDUSTRIALES MORSAN, S.A. DE C.V.**  
ARTICULOS DE SEGURIDAD, LIMPIEZA, REFACCIONES Y HERRAMIENTAS PARA LA INDUSTRIA  
TELS.: 53613214 5397 7778 Y 5365 4291 silsa2@todito.com



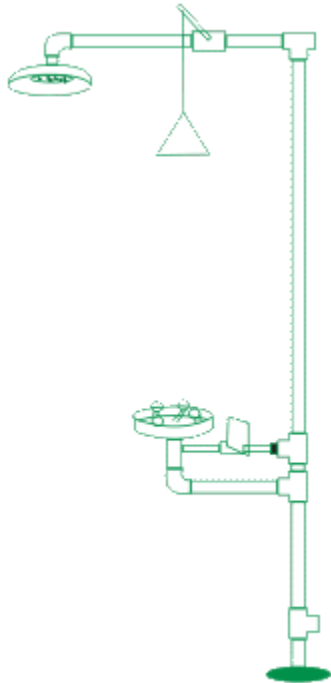
REGADERA OPCIONAL COMPLETAMENTE DE ACERO INOXIDABLE:  
FABRICADA CON TUBERÍA DE 1 ¼" DE ACERO INOXIDABLE  
RESISTENCIA DE HASTA 11 KILOS DE PRESIÓN.  
SISTEMA DE ROCIADO FACIAL DE 4 ESFERAS DE ACERO INOXIDABLE  
CON ESFERAS SOLDADAS PARA EVITAR RAPIÑA  
CHAROLA Y CAMPANA DE PLÁSTICO O ACERO INOXIDABLE  
(RECOMENDABLE PARA ZONAS CON CORROSIÓN)

REGADERA OPCIONAL:  
FABRICADA CON TUBERÍA DE 1 ¼" DE ACERO GALVANIZADO  
RESISTENCIA DE HASTA 11 KILOS DE PRESIÓN.  
SISTEMA DE ROCIADO FACIAL DE 4 ESFERAS DE ACERO INOXIDABLE  
CON ESFERAS SOLDADAS PARA EVITAR RAPIÑA  
CHAROLA Y CAMPANA DE PLÁSTICO O ACERO INOXIDABLE





**SUMINISTROS INDUSTRIALES MORSAN, S.A. DE C.V.**  
ARTICULOS DE SEGURIDAD, LIMPIEZA, REFACCIONES Y HERRAMIENTAS PARA LA INDUSTRIA  
TELS.: 53613214 5397 7778 Y 5365 4291 silsa2@todito.com



REGADERA OPCIONAL:  
FABRICADA CON TUBERÍA DE 1 1/4" DE ACERO GALVANIZADO  
RESISTENCIA DE HASTA 11 KILOS DE PRESIÓN.  
SISTEMA DE ROCIADO FACIAL ECONÓMICO DE 4 ESFERAS DE PLÁSTICO  
CHAROLA Y CAMPANA DE PLÁSTICO O ACERO INOXIDABLE

## RECIPIENTES DE SEGURIDAD

